



## Instructions

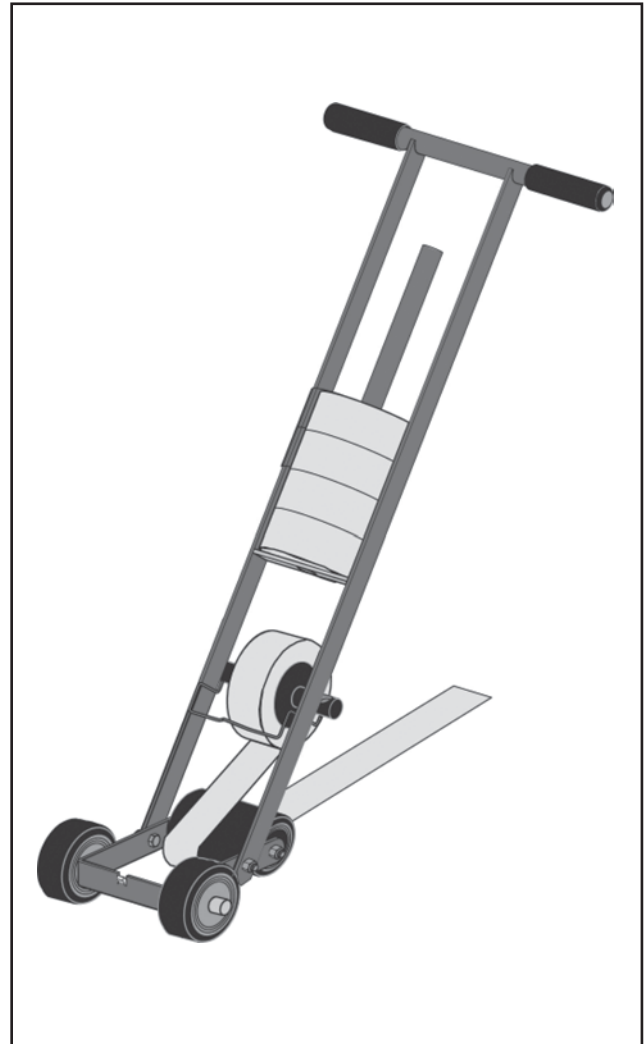
# Lane Marking Applicator M1

**P/N 70-0067-5895-0**

**Type 011400**

**Description:**

The 3M™ Lane Marking Applicator is used to apply 3M™ Vinyl Tape to floor surfaces in manufacturing and commercial plants. The 3M™ Lane Marking Applicator M1 is used for lane marking, aisle designations, storage boundaries, and for channeling traffic to permit direct flow of personnel and products.



**P/N 70-0067-5895-0**  
**Lane Marking Applicator M-1**

**Specifications:**

<b>Tape:</b>	3M™ Vinyl Tapes 471, 5700 and 5702		
<b>Tape Widths:</b>	4 inches [96 mm] wide maximum 2 inches [50 mm] wide minimum		
<b>Tape Roll Length:</b>	36 yards [33 m] on a 3 inch [76.2 mm] core		
<b>Overall Dimensions:</b>	Height	39 inches	[990 mm]
	Width	10 inches	[254 mm]
	Length	11 inches	[280 mm]
<b>Weight:</b>	Packaged	14 lbs.	[6.4 kg]
	Unpackaged	11 lbs.	[5.0 kg]

**Loading Instructions:**

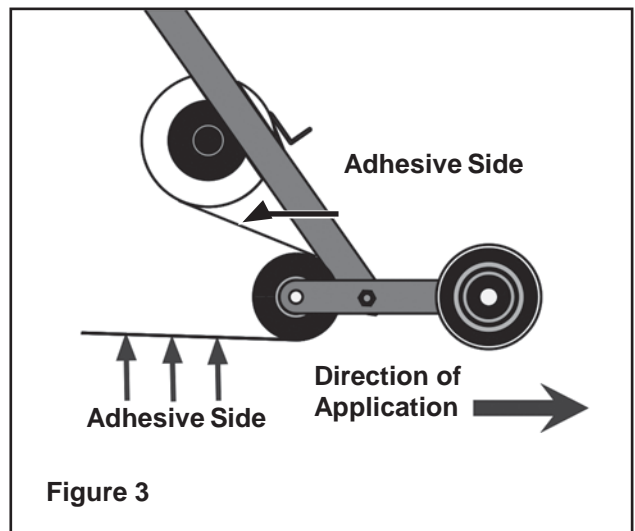
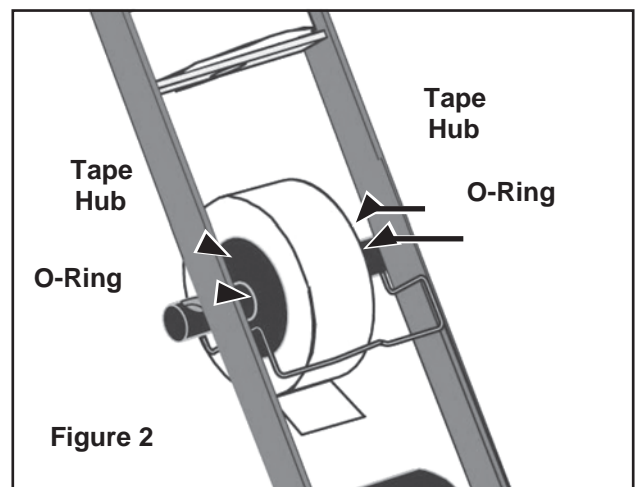
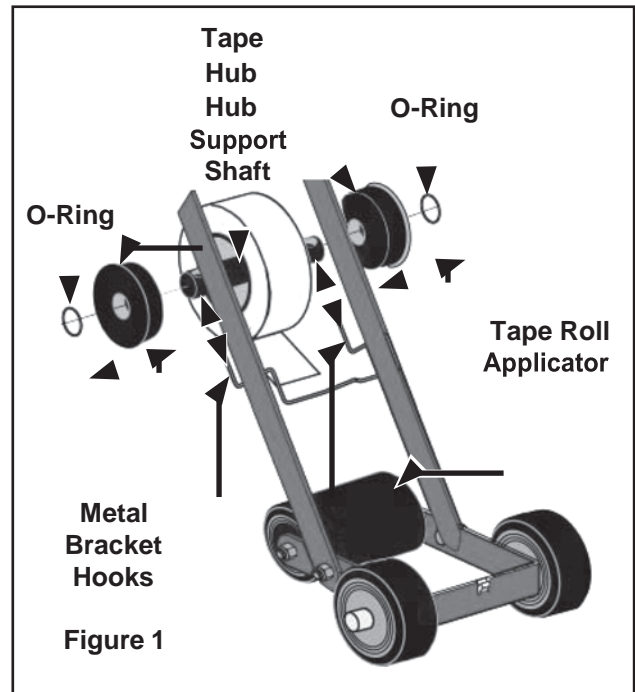
Refer to **Figures 1 and 2** and follow the steps below to load tape roll.

1. Position M1 Applicator in a comfortable working position.
2. Lift Hub Support Shaft from the Metal Bracket Hooks (**Figure 1**).
3. First remove O-rings on either side of Tape Hubs and then remove Tape Hubs (**Figure 1**).
4. Center new roll of tape on Hub Support Shaft.
5. Reversing above procedure, firmly press Tape Hubs and O-Ring's securely against Tape Roll. (O-Ring's firmly hold the Tape Roll in place during the tape application process - **Figure 2**).
6. Replace assembly on Metal Bracket Hooks (**Figure 2**).
7. Pull tape roll to thread applicator (**Figure 3**).

**Surface Preparation:**

Surface to be taped must be clear of dust, dirt, grease or other foreign materials.

Allow solvents or liquids used for cleaning to dry thoroughly.



**Application Instructions:**

Prior to applying the tape, a chalk line may be used as a Guide Line (**Figures 5 and 6**).

**Applying Tape:**

After deciding where tape will be applied, measure distance from edge of tape to the edge of the Application Roller. Using this measurement, create a Chalk Guide Line. This Guide Line will line up with the edge of the Application Roller when applying Tape.

There are two possible Tape Roll positions for Tape Application. You can either use the Centered Tape Position or the Realign Tape to the edge of the Tape Roll Applicator Position (**See Figures 4, 5 and 6**).

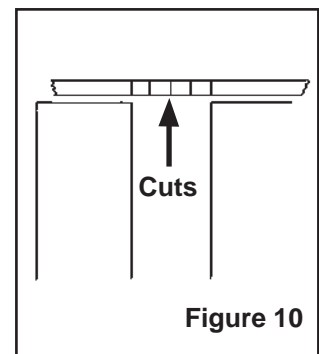
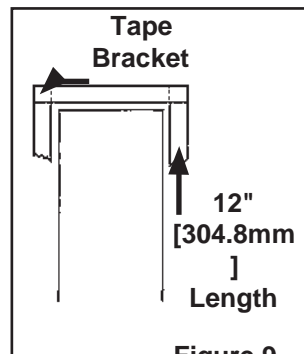
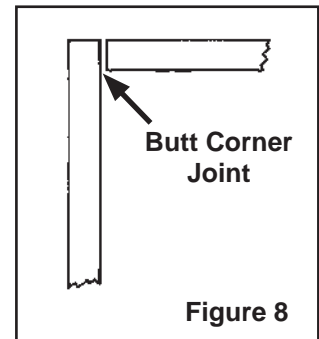
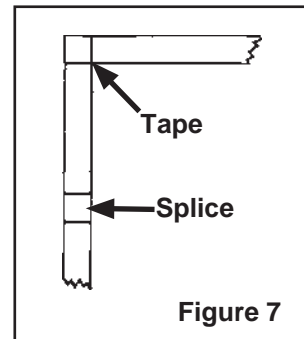
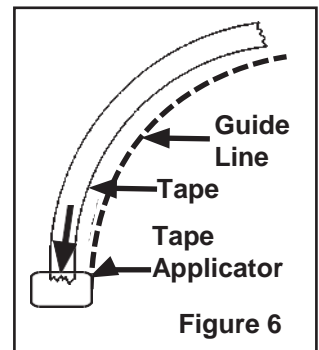
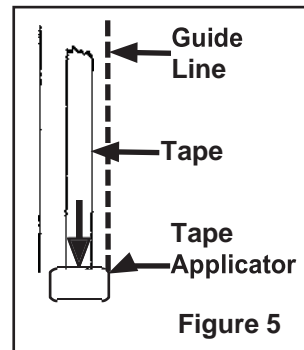
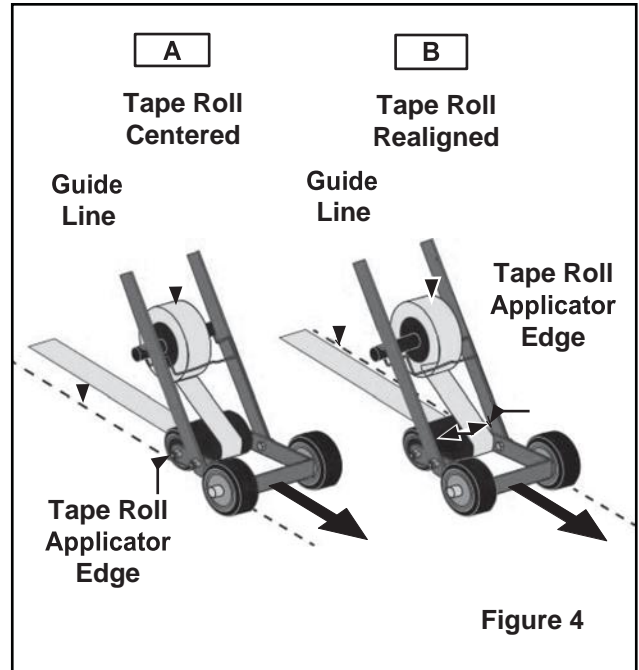
**Note:** It is strongly recommended that 3M™ Vinyl Tapes 471, 5700 and 5702 be tested on the actual surface in an inconspicuous area prior to use to determine compatibility with flooring.

1. After completing the surface preparation process (see Surface Preparation instructions), 3M™ Vinyl Tapes 471, 5700 and 5702 can then be applied to the intended application surface. Optimal adhesion is obtained when both the tape and intended surface are within a temperature range of 60° to 80°F [16° to 27°C].
2. The 3M™ Lane Marking Applicator M1 is a very effective and efficient tool for applying long straight lines and for all but the tightest of curves.

**Note:** For curved lines, apply the tape slowly around the arc of the curve (**Figure 6**).

3. Once the tape has been applied, a weighted roller or tape wiper is recommended to help fully adhere the tape to the application surface.
4. Where overlap joints are required, (e.g. corners and splices) the overlap should be a least 2" [50.8mm] long (i.e. full width of the tape - **Figure 7**). For butt joints, both ends of the tape must be firmly rubbed down to prevent tape lifting (**Figure 8**).
5. To prevent long sections of tape lifting where traffic crosses the tape lines, either bracket (**Figure 9**) or cut width-wise every 4 to 6 inches [100 to 150mm] (**Figure 10**).

**Note:** If damage to the tape should occur, the cutting technique allows for the easy removal and repair of damaged sections - (**Figure 10**).



## Warranty

---

### Removal Instructions:

1. To help minimize damage to the surface where 3M™ Vinyl Tapes 471, 5700, and 5702 have been applied, it is recommended that the tape be lifted gently at a corner and then pulled-up at an angle. Use of warm heat (e.g. heat gun) applied evenly to the tape backing surface may help remove tape.

**Note:** Overheating may damage the underlying surface or finish.

2. Adhesive residues may be softened by use of many common solvents such as heptane, toluene, methyl ethyl ketone, or 3M™ Citrus Based Cleaner.

3M warrants that the Lane Marking Applicator M1 P/N 70-0067-5895-0, Type 011400, will be free from defects for ninety (90) days after delivery. If any part is proved to be defective within the warranty period, then 3M's the exclusive remedy and 3M's and seller's sole obligation shall be, at 3M's option, to repair or replace the part, provided the defective part is returned immediately to 3M's factory or an authorized service station designated by 3M. A part will be presumed to have become defective after the warranty period unless the part is received or 3M is notified of the problem no later than five (5) calendar days after the warranty period. If 3M is unable to repair or replace the part within a reasonable time, then 3M, at its option, will replace the equipment or refund the purchase price. 3M shall have no obligation to provide or pay for the labor required to install the repaired or replacement part. 3M shall have no obligation to repair or replace (1) those parts failing due to operator misuse, carelessness, or due to any accidental cause other than equipment failure, or (2) parts failing due to non-lubrication, inadequate cleaning, improper operating environment, improper utilities or operator error.

**Product Use:** Many factors beyond 3M's control and uniquely within user's knowledge and control can affect the use and performance of a 3M product in a particular application. Given the variety of factors that can affect the use and performance of a 3M product, user is solely responsible for evaluating the 3M product and determining whether it is fit for a particular purpose and suitable for user's method of application.

**Warranty, Limited Remedy, and Disclaimer:** THE FOLLOWING WARRANTY IS MADE IN LIEU OF ALL OTHER WARRANTIES, EXPRESS OR IMPLIED, INCLUDING, BUT NOT LIMITED TO, THE IMPLIED WARRANTY OF MERCHANTABILITY, THE IMPLIED WARRANTY OF FITNESS FOR A PARTICULAR PURPOSE AND ANY IMPLIED WARRANTY ARISING OUT OF A COURSE OF DEALING, A CUSTOM OR USAGE OF TRADE:

**Limitation of Liability:** Except where prohibited by law, 3M will not be liable for any loss or damage arising from the 3M product, whether direct, indirect, special, incidental or consequential, regardless of the legal theory asserted, including warranty, contract, negligence or strict liability.

For Additional Product Health and Safety Information, see:

Material Safety Data Sheet, or Call:  
**3M Industrial Adhesives and Tapes Division**  
St. Paul, MN 55144-1000 USA  
1-800-364-3577  
[www.3M.com/adhesives](http://www.3M.com/adhesives)  
3M is a trademark of 3M Company  
© 3M 2014. All rights reserved.  
Made in USA with Globally Sourced Materials. Printed in USA.  
34-8714-3263-8



## Directives

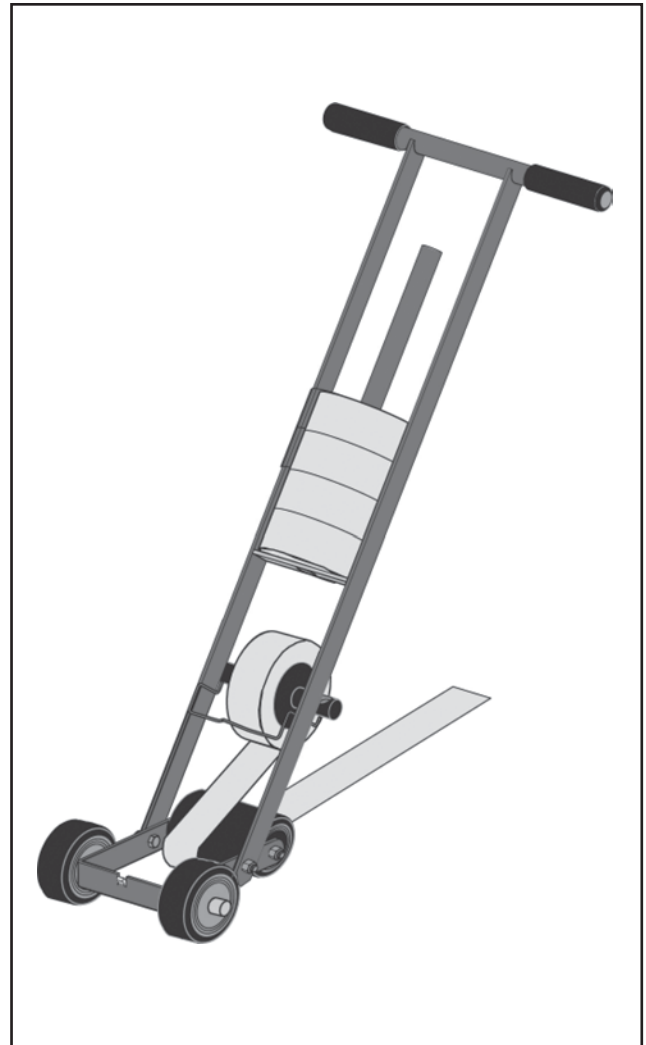
# Applicateur pour marquage des voies M1

P/N 70-0067-5895-0

Type 011400

### Description :

L'applicateur pour marquage des voies M1 3M<sup>MC</sup> sert à appliquer le ruban de vinyle 3M aux sols des usines de fabrication et des usines commerciales. L'applicateur pour marquage des voies M1 3M<sup>MC</sup> sert à marquer les voies, désigner les ilots, délimiter les espaces d'entreposage et diriger la circulation en vue de permettre la circulation fluide des membres du personnel et des produits.



P/N 70-0067-5895-0

Applicateur pour marquage des voies M1

### Caractéristiques techniques :

**Ruban :** Rubans de vinyle 471, 5700 et 5702 3M<sup>MC</sup>

**Largeur des rubans :** largeur maximum de 4 pouces (96 mm)  
largeur maximum de 2 pouces (50 mm)

**Longueur du rouleau de ruban :** 36 verges (33 m) sur un centre de 3 pouces (76.2 mm)

**Dimensions générales :**

Hauteur	39 pouces	(990 mm)
Largeur	10 pouces	(254 mm)
Longueur	11 pouces	(280 mm)

**Poids :**

Emballé	14 lb	(6.4 kg)
Non emballé	11 lb	(5.0 kg)

**Directives de chargement :**

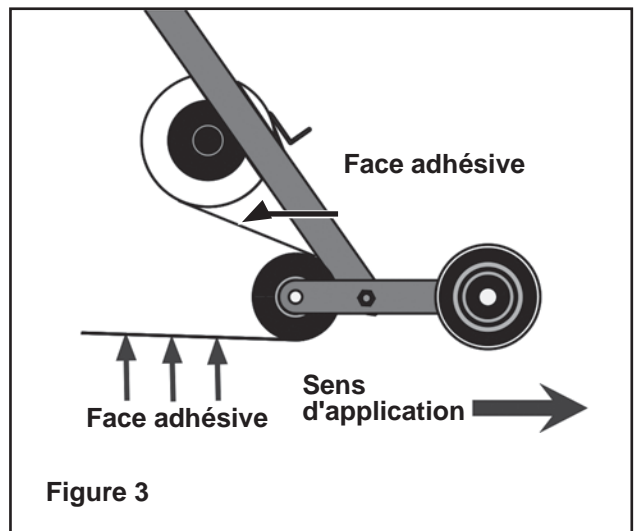
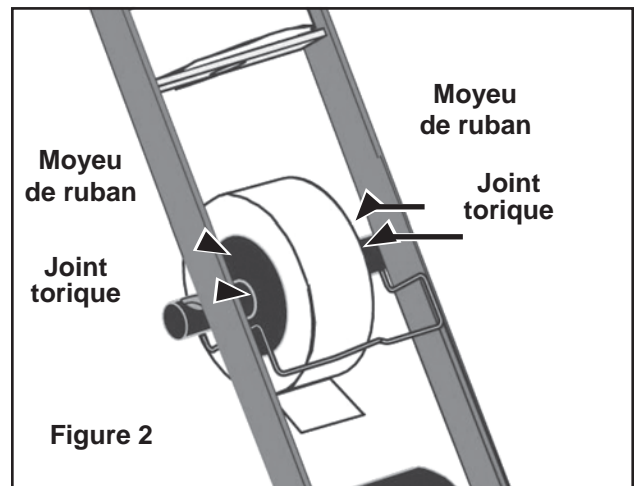
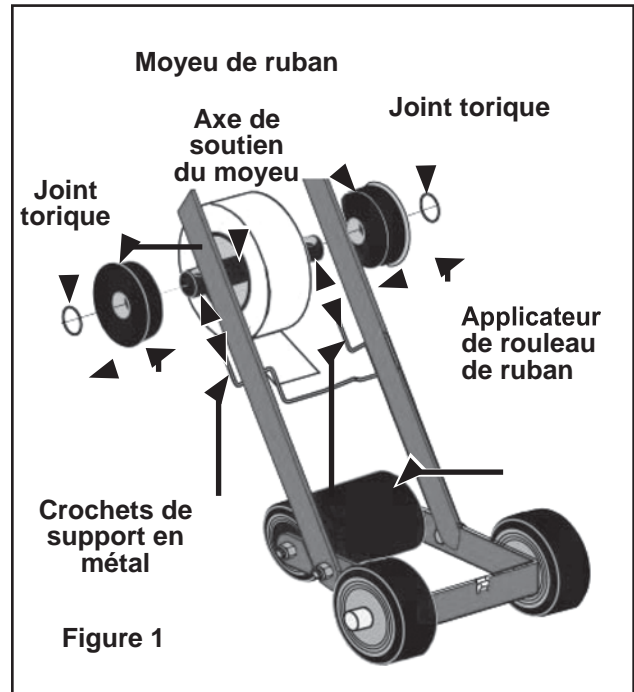
Consulter les **Figures 1 et 2** et suivre les étapes ci-dessous pour charger le rouleau de ruban.

1. Placer l'applicateur M1 dans une position appropriée pour la tâche.
2. Soulever le manche de soutien du moyeu en le retirant des crochets de support métalliques (**Figure 1**).
3. Enlever d'abord les joints toriques de chaque côté des moyeux de ruban, puis enlever les moyeux de ruban (**Figure 1**).
4. Centrer le nouveau rouleau de ruban sur le manche de soutien du moyeu.
5. Inversant la procédure susmentionnée, appuyer fermement les moyeux de ruban et les joints toriques contre le rouleau de ruban. (Les joints toriques tiennent solidement en place le rouleau du ruban pendant le processus d'application du ruban - (**Figure 2**).
6. Remettre l'assemblage sur les crochets de support métalliques (**Figure 2**).
7. Tirer le rouleau du ruban pour l'insérer dans l'applicateur (**Figure 3**).

**Préparation des surfaces :**

La surface visée doit être propre, c'est-à-dire sans poussière, saleté, huiles ou autres matières étrangères.

Laisser bien sécher les solvants ou liquides utilisés pour le nettoyage.





**Directives d'application :**

Avant d'appliquer le ruban, vous pouvez tracer une ligne de craie comme ligne directrice (**Figures 5 et 6**).

**Appliquer le ruban :**

Après avoir décidé où placer le ruban, mesurez la distance à partir du bord du ruban jusqu'au bord du rouleau d'application. À l'aide de la mesure relevée, créez une ligne de craie directrice. Cette ligne directrice s'alignera avec le bord du rouleau d'application au moment d'appliquer le ruban.

Pour l'application du ruban, deux positions sont possibles pour le rouleau de ruban. Vous pouvez utiliser la position du ruban centré ou la position du ruban réaligné avec le bord de l'applicateur du rouleau de ruban (**voir les Figures 4, 5 et 6**).

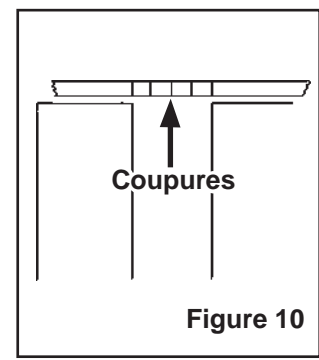
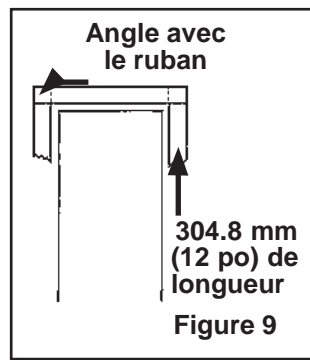
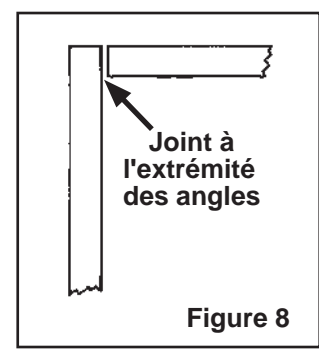
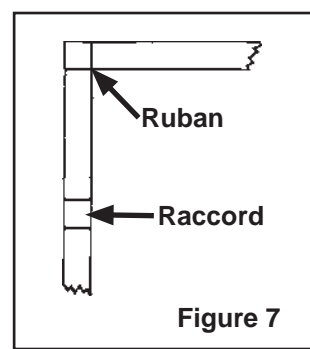
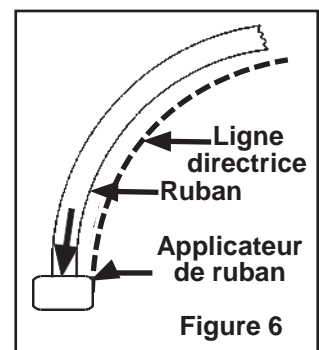
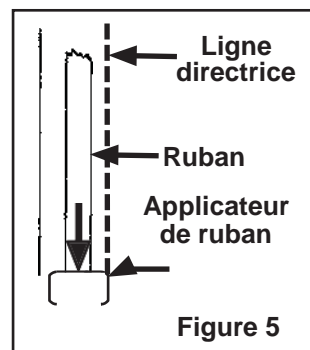
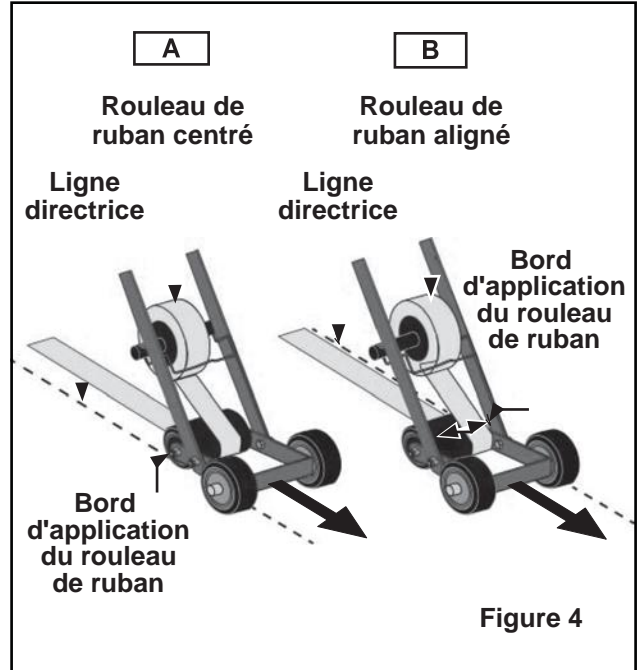
**À noter :** Il est fortement recommandé de mettre à l'essai les rubans de vinyle 471, 5700 et 5702 de 3M<sup>MC</sup> sur la surface réelle, à un emplacement peu visible, avant de l'utiliser, dans le but de vérifier la compatibilité avec le revêtement de sol.

1. Une fois le processus de préparation de la surface terminé (voir les directives de préparation des surfaces), vous pouvez appliquer les rubans de vinyle 471, 5700 et 5702 de 3M<sup>MC</sup> sur la surface d'application visée. L'adhérence optimale est obtenue lorsque la température du ruban et de la surface visée se situe dans les 60° à 80° F (16° à 27°C).
2. L'application pour marquage des voies M1 3M<sup>MC</sup> est un outil très efficace et pratique pour tracer de longues lignes droites et presque toutes les courbes.

**À noter :** Pour les lignes courbes, appliquer le ruban lentement aux alentours de l'arc de la courbe (**Figure 6**).

3. Une fois le ruban appliqué, nous recommandons un rouleau lesté ou un racleur de ruban pour mieux faire adhérer le ruban à la surface d'application.
4. Lorsque des assemblages à recouvrement sont requis (par ex., pour les coins et les raccords), l'assemblage à recouvrement doit avoir une longueur d'au moins 2 po. (50.8 mm) (c.-à-d. pleine largeur du ruban - **Figure 7**). Pour les joints d'extrémité, il faut bien appuyer sur les deux extrémités du ruban pour éviter que le ruban ne se soulève (**Figure 8**).
5. Pour éviter que de longues parties du ruban ne se soulèvent aux endroits où la circulation croise les lignes de ruban, vous pouvez encadrer (**Figure 9**) ou couper sur la largeur tous les 4 à 6 pouces (100 à 150 mm) (**Figure 10**).

**À noter :** Si le ruban subit des dommages, la méthode consistant à couper le ruban permet d'enlever facilement le ruban et de réparer les parties endommagées (**Figure 10**).



## Garantie

---

### Directives pour enlever le ruban :

1. Pour minimiser les dommages à la surface sur laquelle les rubans de vinyle 471, 5700 et 5702 3M<sup>MC</sup> ont été appliqués, il est recommandé de soulever doucement un coin du ruban, puis de le tirer à l'oblique. Envoyer de la chaleur de façon égale sur le ruban collé à la surface (par ex. pistolet à air chaud) peut vous aider à enlever le ruban.

**À noter :** Trop faire chauffer la surface pourrait endommager la surface sous-jacente ou la finition.

2. Vous pouvez ramollir les résidus de colle en utilisant plusieurs solvants courants, comme l'heptane, le toluène, l'éthyl méthyl cétone ou le nettoyeur à base d'agrumes 3M<sup>MC</sup>.

3M garantit que l'applicateur de ruban de marquage de voie M1, No de produit 70-0067-5895-0, de type 011400, sera exempt de tout défaut pour une période de quatre-vingt-dix (90) jours suivant sa livraison. Si une composante de l'appareil s'avérait défectueuse pendant la période de garantie, le seul et unique recours et la seule et unique obligation de 3M et du vendeur est, au gré de 3M, de réparer ou de remplacer la composante, pourvu que la composante défectueuse soit retournée immédiatement à l'usine de 3M ou à un centre de service technique autorisé et désigné par 3M. Une composante sera présumée défectueuse après la période de garantie à moins que 3M ait reçu la composante en question ou qu'elle ait été prévenue du problème au plus tard dans les cinq (5) jours suivant la fin de la période de garantie. Si 3M ne peut réparer ou remplacer la composante dans un délai raisonnable, 3M pourra, à son choix, remplacer l'équipement ou en rembourser le prix d'achat. 3M ne saurait être tenue de défrayer les coûts de main-d'œuvre nécessaires à l'installation de la composante réparée ou remplacée. 3M ne saurait être tenue de réparer ou de remplacer (1) les composantes devenues défectueuses à la suite d'une mauvaise utilisation, d'une négligence ou d'un accident de la part de l'opérateur, ou (2) les composantes devenues défectueuses à la suite d'un manque de lubrification, d'un mauvais nettoyage et entretien de l'équipement, d'un environnement de travail inapproprié, d'une erreur de l'opérateur ou de l'utilisation de services publics inappropriés.

**Utilisation du produit :** De nombreux facteurs indépendants de la volonté de 3M peuvent affecter l'utilisation et le rendement d'un produit 3M dans le cadre d'une application donnée. Comme l'utilisateur est parfois seul à connaître ces facteurs et à y exercer un quelconque pouvoir, il incombe à l'utilisateur d'établir si le produit 3M convient à l'usage auquel il le destine et à la méthode d'application prévue.

**Garantie, limite de recours et limite de responsabilité :** La garantie qui suit tient lieu de toute autre garantie ou condition explicite ou implicite, y compris, mais sans s'y limiter, de toute garantie ou condition implicite de qualité marchande et d'adaptation à un usage particulier et de toute autre garantie ou condition implicite résultant de la conduite des affaires, des pratiques courantes et des usages du commerce.

**Limite de responsabilité :** À moins d'interdiction par la loi, 3M ne saurait être tenue responsable des pertes ou dommages directs, indirects, spéciaux, fortuits ou conséquents, découlant de l'utilisation du produit 3M, quelle que soit la théorie juridique dont on se prévaut, y compris celles de responsabilité contractuelle, de violation de garantie, de négligence ou de responsabilité stricte.

3M Industrial Adhesives and Tapes Division

St. Paul, MN 55144-1000 USA

1-800-364-3577

[www.3m.com/adhesives](http://www.3m.com/adhesives)

3M est une marque commerciale de 3M Company.

© 3M 2014. Tous droits réservés.

Fabriqué aux É.-U. avec des matériaux d'origines locale et internationale.

Imprimé aux É.-U.

34-8714-3263-8





## Instrucciones

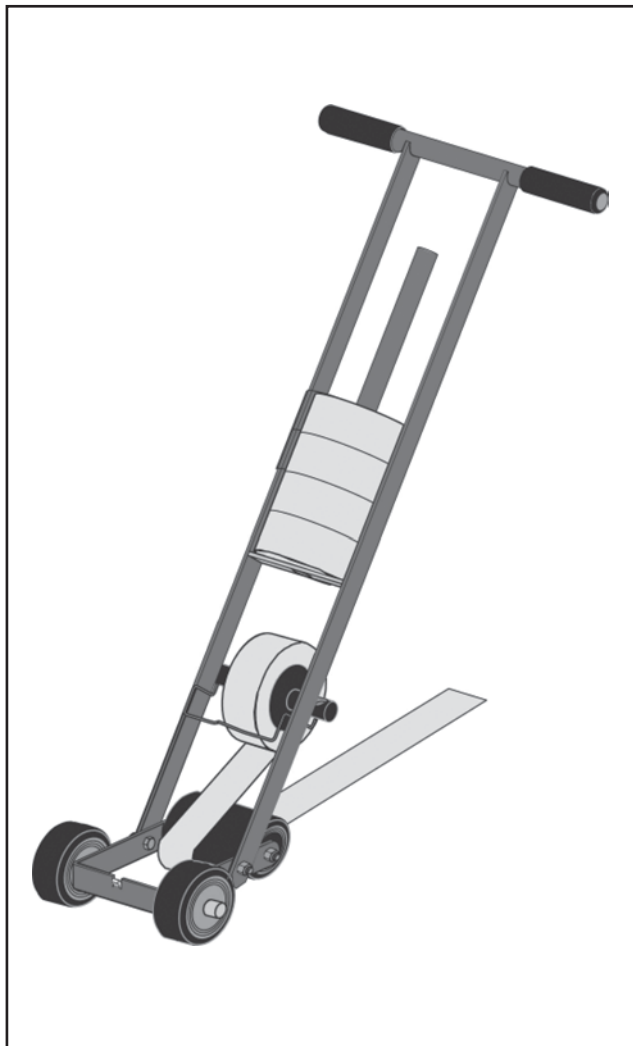
# Aplicador de marca de carril M1

**P/N 70-0067-5895-0**

**Tipo 011400**

### Descripción:

El Aplicador de marca de carril M1 de 3M™ se usa para aplicar Cinta de vinilo de 3M a superficies de pisos en plantas de fabricación y comerciales. El aplicador de carril de 3M™ se usa para marcar carriles, designaciones de acceso, límites de almacenamiento, y para canalizar el tráfico para permitir el flujo directo del personal y los productos.



**P/N 70-0067-5895-0**  
**Aplicador de marca de carril M1**

### Especificaciones:

<b>Cinta:</b>	Cintas de vinilo de 3M™ 471, 5700 y 5702		
<b>Anchos de las cintas:</b>	96 mm (4 pulgadas) de ancho máximo 50 mm (2 pulgadas) de ancho máximo		
<b>Longitud del rollo de cinta:</b>	33 m (36 yardas) en un núcleo de 76.2 mm (3 pulgadas)		
<b>Dimensiones generales:</b>	Altura	990 mm	(39 pulgadas)
	Ancho	254 mm	(10 pulgadas)
	Longitud	280 mm	(11 pulgadas)
<b>Peso:</b>	Envasado	6.3 kg (14 libras).	(6.4 kg)
	Sin envasar	5kg (11 libras).	(5.0 kg)

**Instrucciones de carga:**

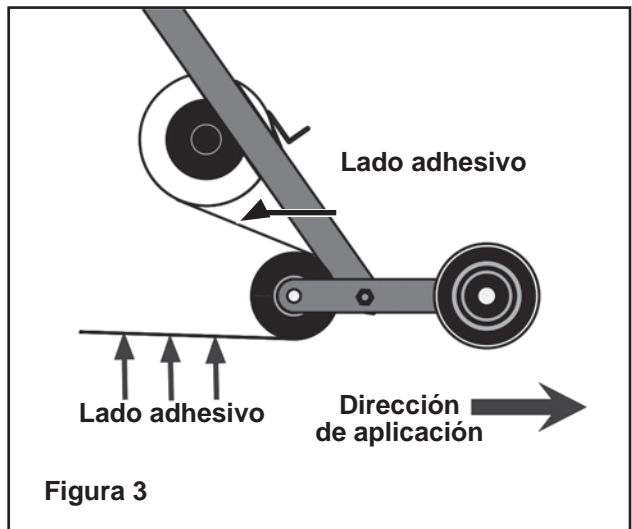
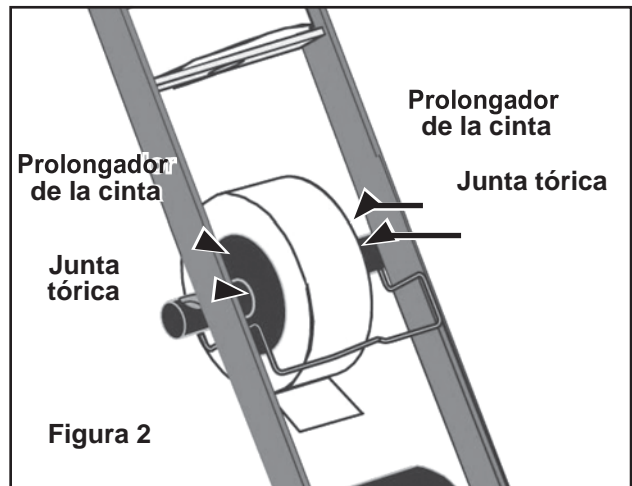
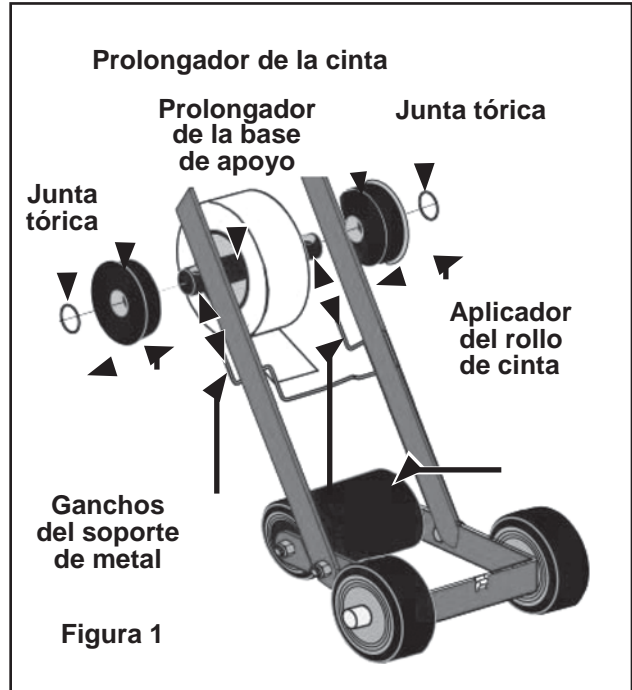
Consulte las **Figuras 1 y 2** y siga los pasos siguientes para cargar el rollo de cinta.

1. Coloque el Aplicador M1 en una posición de trabajo cómoda.
2. Levante el prolongador de la base de apoyo de los ganchos del soporte de metal (**Figura 1**).
3. Primero, quite las juntas tóricas de cualquier lado de los prolongadores de la cinta, y luego, quite los prolongadores de la cinta (**Figura 1**).
4. Centre el nuevo rollo de cinta en el prolongador de la base de apoyo.
5. Revirtiendo el procedimiento anterior, presione firmemente los prolongadores de la cinta y las juntas tóricas contra el rollo de la cinta. (Las juntas tóricas sostienen firmemente el rollo de cinta en su lugar durante el proceso de aplicación de cinta **Figura 2**).
6. Reemplace el montaje en los ganchos del soporte de metal (**Figura 2**).
7. Jale el rollo de cinta para enhebrar el aplicador (**Figura 3**).

**Preparación de la superficie:**

La superficie que será encintada debe estar limpia de polvo, suciedad, grasa u otra materia extraña.

Deje que los solventes o líquidos limpiadores se sequen completamente.



**Instrucciones de aplicación:**

Antes de aplicar la cinta, se puede utilizar una línea de tiza como línea de guía (Figuras 5 y 6).

**Aplicación de la cinta:**

Después de decidir dónde se aplicará la cinta, mida la distancia desde el extremo de la cinta hasta el extremo del rodillo de aplicación. Cree una línea guía de tiza usando esta medida. Esta línea guía se alineará con el extremo del rodillo de aplicación cuando aplique la cinta.

Hay dos posibles posiciones del rollo de cinta para la aplicación de la cinta. Puede usar la posición de cinta centrada o la posición de volver a alinear la cinta hacia el extremo del aplicador del rollo de cinta (véase las figuras 4, 5 y 6).

**Nota:** Se recomienda enfáticamente que las Cintas de vinilo de 3M™ 471, 5700 y 5702 se prueben en la superficie actual en un área que pase desapercibida antes de usarlas para determinar la compatibilidad con el revestimiento del piso.

1. Después de completar el proceso de preparación de la superficie (véase las Instrucciones de preparación de la superficie), las Cintas de vinilo de 3M™ 471, 5700 y 5702 se pueden aplicar a la superficie prevista. La adhesión óptima se obtiene cuando tanto la cinta como la superficie prevista están dentro de un rango de temperatura de 60° a 80° F (16° a 27° C).
2. El Aplicador de marca de carril M1 de 3M™ es una herramienta muy efectiva y eficiente para aplicar largas líneas rectas y para todas las curvas excepto las más estrechas.

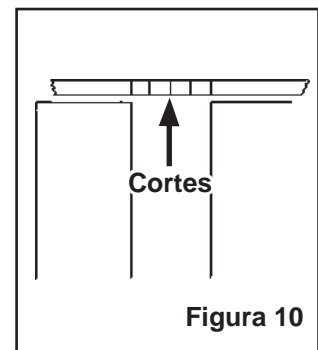
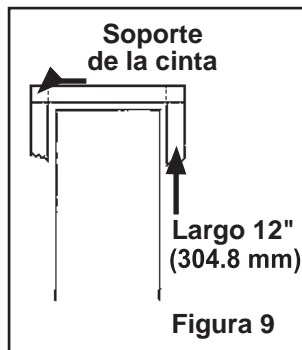
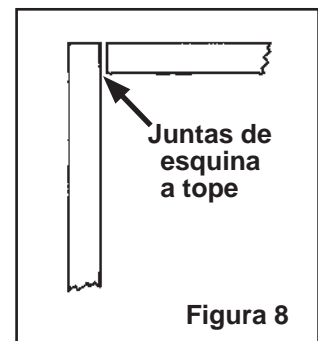
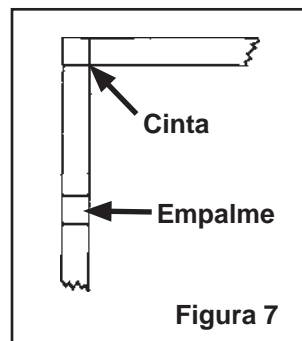
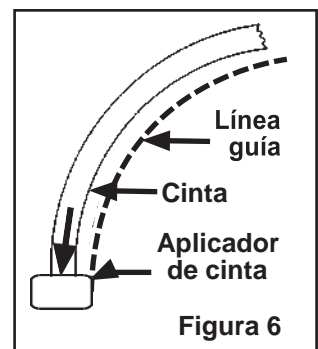
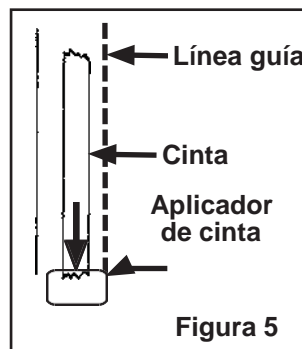
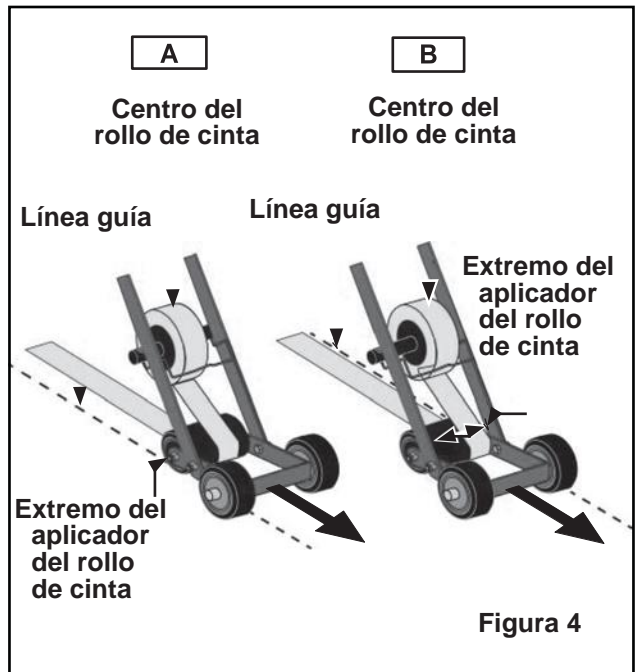
**Nota:** Para líneas curvas, aplique la cinta lentamente alrededor del arco de la curva (Figura 6).

3. Una vez que se ha aplicado la cinta, se recomienda un rodillo ponderado o un restregador de cinta para ayudar a que la cinta se adhiera a la superficie de aplicación.
4. En los lugares en que se requieran juntas superpuestas, (p. ej., esquinas y empalmes) la junta debe tener al menos 50,8 mm (2") de largo (es decir, todo el ancho de la cinta Figura 7).

Para las juntas a tope, ambos extremos de la cinta deben estar firmemente pulimentado para prevenir que la cinta se levante (Figura 8).

5. Para prevenir largas secciones de levantamiento de cinta en donde el tráfico cruza las líneas de la cinta, haga rectángulos (Figura 9) o corte el ancho de 100 a 150 mm (4 a 6 pulgadas) (Figura 10).

**Nota:** Si se daña la cinta, la técnica de corte permite la fácil remoción y reparación de las secciones dañadas (Figura 10).



### Instrucciones de extracción:

1. Para ayudar a minimizar el daño de la superficie donde se han aplicado Cintas de vinilo 3M™ 471, 5700 y 5702, se recomienda que la cinta se levante suavemente en una esquina y luego, se tire en ángulo. El uso de temperatura (p. ej., pistola de calor) aplicada de manera uniforme a la superficie de apoyo de la cinta puede ayudar a remover la cinta.

**Nota:** El exceso de calor puede dañar la superficie subyacente o el acabado.

2. Los residuos adhesivos se pueden ablandar usando solventes comunes como heptano, tolueno, metiletilcetona, o Limpiador a base de cítricos de 3M™.

3M garantiza que el Aplicador de Cinta para Marcado de Carriles M1 P/N 70-0067-5895-0, tipo 011400, estará libre de defectos por noventa (90) días después de la entrega. Si cualquier parte se demuestra ser defectuosa dentro del período de garantía, entonces el remedio exclusivo de 3M y la obligación única del vendedor de 3M serán, a opción de 3M, reparar o substituir la pieza, siempre que la parte defectuosa sea devuelta de inmediato a la fábrica de 3M o una estación de servicio autorizado designada por 3M. Se presumirá que una parte se ha vuelto defectuosa después del periodo de garantía a menos que la parte se reciba o se notifique a 3M del problema dentro de cinco (5) días del calendario después del periodo de garantía. Si 3M no es capaz de reparar o reemplazar la pieza en un plazo razonable, entonces, a opción de 3M, reemplazará el equipo o reembolsará el precio de compra. 3M no tendrá ninguna obligación de proporcionar o pagar por la mano de obra requerida para instalar la parte reemplazada o reparada. 3M no tendrá obligación de reparar o reemplazar (1) aquellas partes que fallan debido al mal uso del operador, falta de cuidado, o debido a cualquier causa accidental que no sea un fallo del equipo, o (2) partes que fallan debido a la falta de lubricación, limpieza inadecuada, medio ambiente inapropiado, servicios utilitarios inapropiados o error del operador.

**Uso del Producto:** Hay muchos factores más allá del control de 3M y únicamente dentro del conocimiento y control del usuario que pueden afectar el uso y rendimiento de un producto de 3M en una aplicación en particular, dada la variedad de factores que pueden afectar el uso y el rendimiento de un producto de 3M, el usuario es el único responsable por la evaluación del producto de 3M y determinar si es apto para un propósito específico y adecuado para el método de aplicación del usuario.

**Garantía, Remedio Limitado, y Descargo de Responsabilidad:** LA SIGUIENTE GARANTÍA SE HACE EN LUGAR DE TODAS LAS OTRAS GARANTÍAS, EXPRESAS O IMPLÍCITAS, INCLUYENDO, PERO SIN LIMITARSE A LA GARANTÍA IMPLICADA DE COMERCIALIZACIÓN, LA GARANTÍA IMPLICADA DE IDONEIDAD PARA UN PROPÓSITO PARTICULAR Y CUALQUIER GARANTÍA IMPLICADA QUE SURJA EN EL CURSO DE NEGOCIACIONES, COSTUMBRE O USO COMERCIAL:

**Limitación de Responsabilidad:** Excepto donde esté prohibido por la ley, 3M no será responsable por cualquier pérdida o daño causado por el producto de 3M, ya sea directo, indirecto, especial, incidental o consecuente, sin importar la teoría legal aducida, incluyendo garantía, contrato, negligencia o responsabilidad estricta.